

Gebrauchsanleitung

Germany
B.e.s.t

Video-Türsprechanlage

HQVC 606

Slim



Herzlichen Glückwunsch zum Erwerb der B.e.s.t
Video-Türsprechanlage

Bitte lesen Sie die Bedienungsanleitung sorgfältig durch

Inhalt

bitte an die örtlichen Behörden oder städtischen Entsorgungsdienste oder an den Händler, bei dem Sie das Produkt erworben haben.

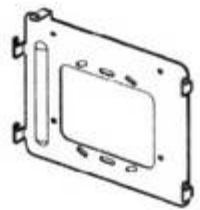
Machen Sie zuerst die Verpackung auf und überprüfen Sie ihre Vollständigkeit. Zu dem Gerät befindet sich ein separates Netzteill



Monitoreinheit



Gebrauchsanleitung



Wandhalterung



Schraubenset

Garantiebedingungen

Garantiedauer 24 Monate ab dem Kauf des Geräts.

Das Gerät darf nur seiner Bestimmung nach benutzt werden.

Der Garantiefall tritt nicht ein, wenn die Schäden an der Türklingelkamera vom Käufer verschuldet sind.

Die Garantie bezieht sich auch nicht auf die Schäden, die durch höhere Gewalt und andere zwingende Umstände entstehen.

Zur Reparatur wird die Türklingelkamera in vollständiger Komplettierung und mit unversehrter Plombe des Herstellers angenommen.

Bei zerstörter Unversehrtheit der Plombe, mechanischen oder anderen Schäden, durch das Eindringen der fremden Körpern, Soffen, Flüssigkeiten, Insekten in das Innere des Gerätes bzw. bei der Entdeckung der Spuren deren Aufenthalts im Inneren des Gerätes wird die Reparatur auf die Kosten des Käufers vorgenommen.

Die Verschmutzung und die Staub auf der Oberfläche des Gerätes entfernen Sie nur mit weichen Stoffen (Flanell). Lassen Sie dabei keine Verwendung von Benzin, Aceton und anderen Stoffen, die den Kunststoff auflösen zu.

Die Lebensdauer des Geräts hängt von seinem sachgemäßen Gebrauch ab.



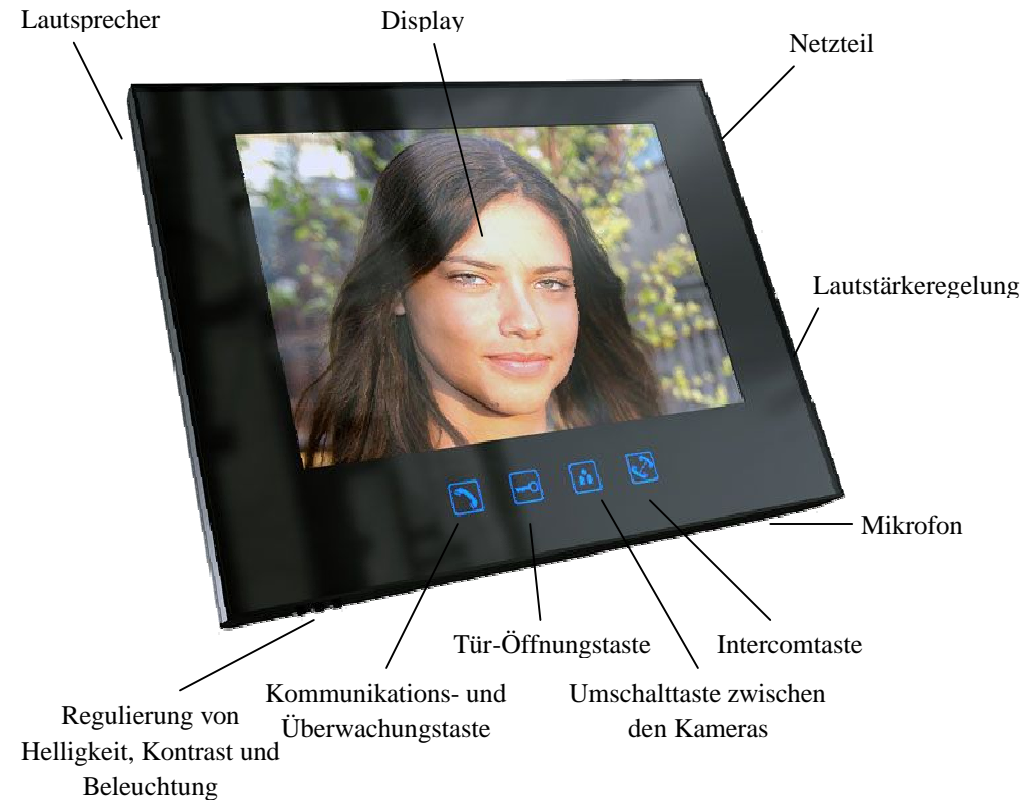
Umweltinformation für Kunden innerhalb der Europäischen Union

Die Europäische Richtlinie 2002/96/EC verlangt, dass technische Ausrüstung, die direkt am Gerät und/oder an der Verpackung mit diesem Symbol versehen ist nicht zusammen mit unsortiertem Gemeindeabfall entsorgt werden darf. Das Symbol weist darauf hin, dass das Produkt von regulärem Haushaltsmüll getrennt entsorgt werden sollte. Es liegt in Ihrer Verantwortung, dieses Gerät und andere elektrische und elektronische Geräte über die dafür zuständigen und von der Regierung oder örtlichen Behörden dazu bestimmten Sammelstellen zu entsorgen.

Ordnungsgemäßes Entsorgen und Recyceln trägt dazu bei, potentielle negative Folgen für Umwelt und die menschliche Gesundheit zu vermeiden. Wenn Sie weitere Informationen zur Entsorgung Ihrer Altgeräte benötigen, wenden Sie sich

Bedienungsanleitung

BESCHREIBUNG DER MONITOREINHEIT



TECHNISCHE DATEN

Monitor	7" TFT LCD, 1140x234 Pixel
Verdrahtung (Hauptleitung)	4-Draht-Technik
Zusätzliche Innenstationen (Monitore)	2 mit Intercom zwischen den Monitoren
Kommunikation	Hörerlose Freisprech-Einrichtung
Stromversorgung	Universal Stromversorgung 14W
Stromverbrauch	14W
Betriebstemperatur	-10°C~ +40°C
Montage	Aufputz
Abmessung (HxBxT)	195x150x18mm
Farbe	schwarz
Zusätzliche Funktionen	Intercom, Türöffner, Überwachung
Material	Metall
Klingelton	4 Töne

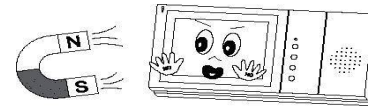
Installation und Anschluss

**Lesen Sie die Bedienungsanleitung gründlich durch,
Sie bevor das Gerät anschließen.**

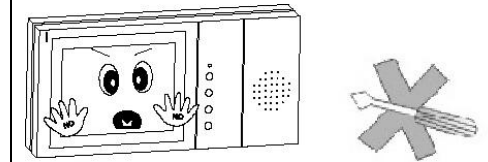
Sie brauchen ein 4-adriges Kabel (Aderdurchmesser 0.65 -Kabel RG-für Video).
Mit Hilfe von den Anschlussklemmen auf der Rückseite der Monitoreinheit
schließen Sie das Kabel an die Türklingelkamera an (s. Abbildung1). Es ist
empfohlen zwei Monitore parallel mit dem Abstand von nicht mehr als 20 Meter

anzuschließen. Von der Türklingelkamera bis zum Monitor, darf der Abstand nicht
mehr als 100 Meter betragen.

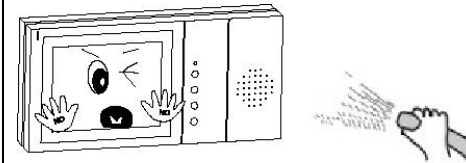
Installieren Sie nicht die Anlage in der Nähe von
folgenden elektrischen Geräten wie Computer,
Fernseher, Videorecorder und etc.



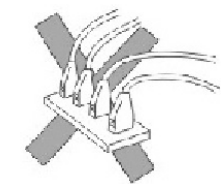
Überlassen Sie Installationen und Reparaturen an
Fachleuten.



Gießen Sie nie Flüssigkeit über das Gerät aus



Überlassen Sie nicht den Netzteil



Die Nichtbeachtung der vorgenannten Sicherheitshinweise sowie
der sonstigen Informationen in dieser Bedienungsanleitung kann
Fehler oder Fehlfunktionen des Gerätes oder sonstigen schwere
Schäden an der Gesundheit oder an sonstigen Rechtsgütern von
Ihnen oder Dritten verursachen. Derartig verursachte Fehler,
Fehlfunktionen oder Schäden stellen keine Sachmängel des
Gerätes dar, so dass weder Ihr Fachhändler noch sonstige
Lieferanten hierfür haften.

Sicherheitshinweise

Sollten Sie beim Anschließen Schwierigkeiten haben oder sollten sich Fragen ergeben, die nicht im Laufe der Bedienungsanleitung abgeklärt werden, so setzen Sie sich bitte mit unserer technischen Auskunft oder einem anderen Fachmann in Verbindung.

Vermeiden Sie direktes Licht und Feuchtigkeit.

Verwenden Sie nur den dazu gelieferten Netzteil.

Bitte vergewissern Sie sich, dass Sie das richtige Kabel, wie in dieser Gebrauchsanleitung empfohlen, verwenden.

Um das Gerät komplett spannungsfrei zu machen, müssen Sie das Netzkabel aus der Steckdose ziehen. Wenn Sie das Gerät längere Zeit nicht benutzen, machen Sie es spannungsfrei, also ziehen Sie den Netzstecker aus der Steckdose.

Berühren Sie das Netzkabel nicht mit nassen Händen.

Benutzen Sie keine Reinigungs- oder Lösungsmittel zur Reinigung der Monitore. Benutzen Sie ein weiches Tuch und wischen Sie sanft die Oberfläche der Türklingelkamera ab. Das Bild kann gestört werden, wenn das Gerät im Magnetfeld der anderen Geräte, wie Mikrowelle, Fernseher, Boxen usw. angebracht ist.

Achten Sie darauf, dass Sie alle Anschlussarbeiten abgeschlossen haben, bevor Sie das Gerät an das elektrische Netz anschließen.

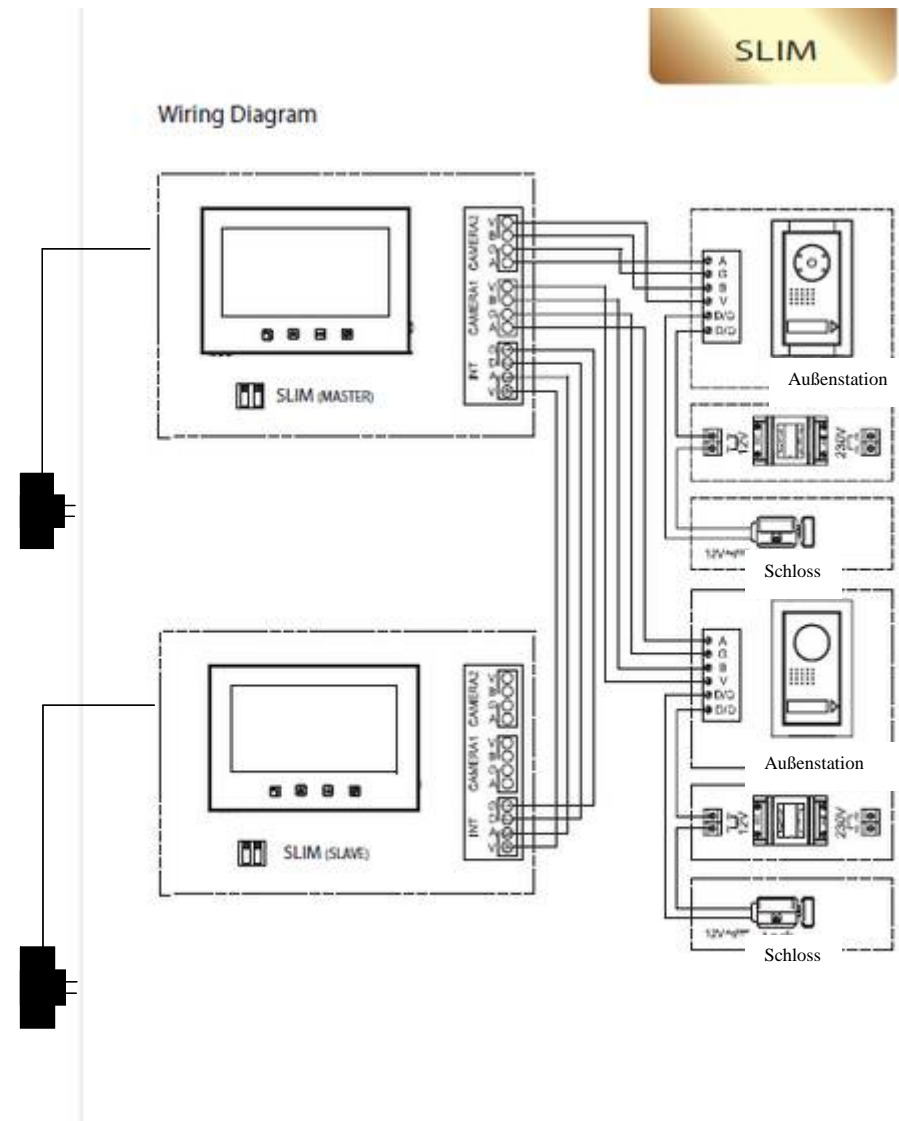
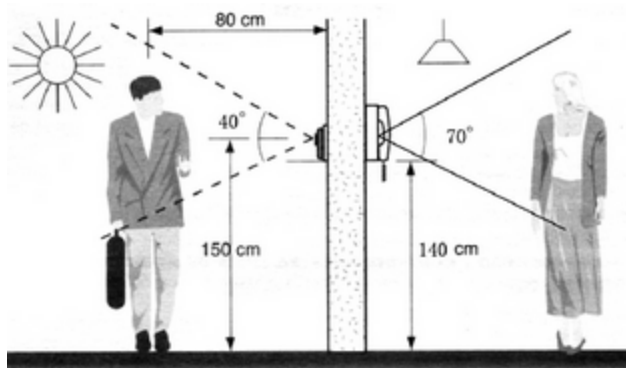


Abbildung 1. Anschluss von zwei Monitoren (optional), Türklingelkamera und Türöffner.

Installation

Befestigen Sie die Halterung mit Hilfe von Schrauben an die Wand. Sichern Sie den Monitor an der Wandhalterung. Nachdem Sie den Anschluss des Monitors an die Türklingelkamera kontrolliert haben, stecken Sie das Netzteil in die Netzsteckdose.

Es ist empfohlen die Installation vom Monitor auf der Höhe ca. 140 cm und der Türklingelkamera auf der Höhe ca. 150 cm durchzuführen.



Bedienung

So wie ein Besucher an der Türklingelkamera klingelt, empfangen Sie auf dem Monitor ein Bild des Besuchers. Sie sehen also direkt (ungefähr 30 Sekunden) wer geklingelt hat und können die Tür öffnen. Um mit dem Besucher zu reden, drücken

Sie einfach die Kommunikationstaste. Jedes Mal, wenn Sie die Überwachungstaste drücken, aktiviert sich der Monitor immer wieder ca. auf eine halbe Minute. Falls Sie ein elektrisches Schloss haben, können Sie die Tür mit Hilfe der Türöffnertaste öffnen. Nachdem Sie das Gespräch beendet haben, drücken Sie die Kommunikationstaste und der Monitor schaltet sich automatisch ab, andernfalls schaltet er sich in ca. 1 Min. ab.

Für die Beobachtung des Außenbereiches drücken Sie die Überwachungstaste, der Monitor schaltet sich selbstständig in 40 Sekunden aus.

Haben Sie mehrere Monitore (optional erhältlich) im Haus angeschlossen (max. 1 Zusatzmonitor), dann können Sie miteinander kommunizieren (Wechselsprechfunktion). Drücken Sie die Intercomstaste. Wenn ein Besucher klingelt, kommt das Signal auf den beiden Monitoren.

Sie haben 4 Klingeltöne zur Auswahl. Um zwischen den Klingeltönen zu wählen halten Sie die Türöffnungstaste. Jetzt können Sie mit der Taste für die Umschaltung zwischen den Kameras beliebigen Klingelton auswählen. Nach dem Sie den Klingelton ausgewählt haben, drücken Sie wieder die Türöffnungstaste. Ihr ausgewählter Klingelton ist gespeichert.

Klingelzeit: 30 sek.
Kommunikationszeit: 60 sek.
Überwachungszeit: 30 sek.

Um die Helligkeit, Kontrast und Beleuchtung zu regulieren, drücken Sie die Taste. Wählen und bestätigen Sie mit der Taste Ihren gewünschten Einstellungspunkt aus. Mit den Tasten wählen Sie ihre optimale Regulierung. Um das Menü zu verlassen, drücken Sie mit der Taste den Menüpunkt *Exit*.